

2018年 5月31日

チーム代表者各位  
フットサル4級審判員各位

一般社団法人 十勝地区サッカー協会  
会 長 金 澤 耿  
審判委員長 森 英 樹

2018年度十勝地区サッカー協会フットサル審判員3級昇級研修会の開催について(案内)

時下ますますご清祥のこととお喜び申し上げます。  
標記の件につきまして、次のとおり開催いたしますので、ご案内申し上げます。

記

- 1 研修会名称 2018年度十勝地区サッカー協会フットサル審判員3級昇級研修会
- 2 参加資格 フットサル4級審判員として主審または第2審判の経験が15試合以上ある者  
**※体力・筆記試験時に確認しますので、審判手帳（15試合以上の記録があるもの）を持参のこと**
- 3 開催日時 第1回 2018年 7月 8日（日）  
第2回 2018年10月中旬
- 4 試験内容 ①体力試験 1000m走・スピードテスト・アジリティーテスト  
②筆記試験 競技規則理解度テスト  
③実技試験 オールとかちフットサルリーグ
- 5 参加申込 Web登録サイトKickOff (<http://www.jfa.or.jp>) で開催日の1週間前までに  
申し込む（参加料の支払いまで終える）こと
- 6 参加料 4,500円
- 7 その他 ①体力試験の実施に伴い、事前の準備とともに、傷害保険等に参加することを  
勧めます。  
②参加資格を満たさないまま申込をされたものについては、実技試験への参加をお断りします。  
③各試験の会場等については、Web登録サイト上で連絡いたします。また、当日の持ち物等についてもWeb登録サイト上でご確認ください。  
④不明な点の問い合わせ先  
<問い合わせ先>  
十勝地区サッカー協会審判委員会 坪坂 智光（昇級研修会担当）  
TEL 090-2077-8593（対応時間帯10:00~20:00）  
e-mail tokachi.referee@gmail.com

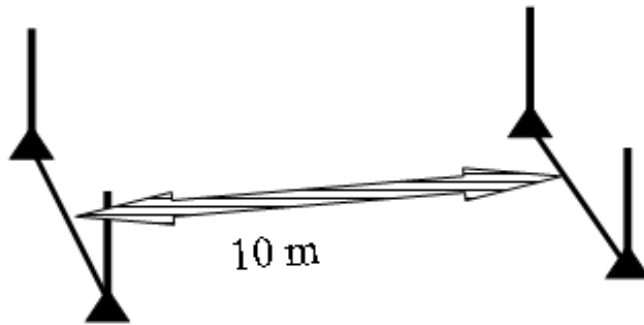
以 上

## 体力試験の内容

1 1000m走

2 スピードテスト

下図のように10mを2往復したタイムを計測する



3 アジリティーテスト

<内容>

下図のように走ったタイムを計測する。

タイム計測ライン（始点、終点）

