

* 平成27年度 第53回 全十勝室内サッカー大会 *

平成27年11月23日（月） 帯広市総合体育館 参加チーム数 35チーム（開場9：00）

一般の部

試合時間10分1本

Aコート		チーム名	FASS	マヨネーズFC	FC.FSS	MASH	Air MIMI	GALAXY	勝	分	負	勝点	得失差	順位
Aグループ	1	FASS	△	●	●	●	△	△	0	2	3	2	▲6	5
	2	マヨネーズFC	△	○	○	○	○	○	3	1	1	10	6	2
	3	FC.FSS	○	●	○	○	○	○	2	0	3	6	0	4
	4	MASH	○	●	○	○	○	○	3	0	2	9	2	3
	5	Air MIMI	○	○	○	○	○	○	5	0	0	15	13	1
	6	GALAXY	△	●	●	●	●	●	0	1	4	1	▲15	6

Bコート		チーム名	ALEGRIA	レミーボンヤスキーA	SFC	team MIMI	帯八FC	勝	分	負	勝点	得失差	順位
Bグループ	7	オビ*ヒロインターシャナルユニテッド*	●	●	△	●	●	0	1	4	1	▲10	6
	8	ALEGRIA	○	○	○	○	○	4	0	1	12	4	1
	9	レミーボンヤスキーA	○	●	○	○	△	3	1	1	10	4	3
	10	SFC	△	●	●	△	△	0	3	2	3	▲4	5
	11	team MIMI	○	●	●	△	●	1	1	3	4	▲2	4
	12	帯八FC	○	○	△	△	○	3	2	0	11	8	2

A・Bコート		チーム名	インテレット	惨敗クラブ	O-W-L	レミーボンヤスキーB	LEOVISTAR	勝	分	負	勝点	得失差	順位
Cグループ	13	インテレット	●	●	●	●	△	0	1	3	1	▲5	5
	14	惨敗クラブ	○	○	○	○	○	4	0	0	12	7	1
	15	O-W-L	○	●	○	●	△	1	1	2	4	▲2	3
	16	レミーボンヤスキーB	○	●	○	○	○	3	0	1	9	3	2
	17	LEOVISTAR	△	●	△	●	○	0	2	2	2	▲3	4

一般の部
決勝トナメント進出方法は、各ブロック1・2位とCブロックの3位、A・Bブロックの3位の上位チームとします。
各ブロック順位決定：勝点・当該チームの対戦成績・得失点差・総得点・抽選とします。

企業の部
総当たりのリーグ戦による
順位決定：勝点・当該チームの対戦成績・得失点差・総得点・抽選とします。

シニアの部
総当たりのリーグ戦による
順位決定：勝点・当該チームの対戦成績・得失点差・総得点・抽選とします。

会場設営チーム（朝8：00集合）		

撤収チーム
各部門の決勝・準決勝進出チーム

シニア

試合時間10分1本

A・Bコート		チーム名	climb	Mr. オーヤンズ	丑年会	SANISシニア	オールディーズ	帯広三条OB	たけお	勝	分	負	勝点	得失差	順位
Dグループ	18	climb	○	●	●	●	●	●	●	0	0	6	0	▲21	7
	19	Mr. オーヤンズ	○	○	○	○	○	○	○	3	0	3	9	3	4
	20	丑年会	○	●	○	△	○	○	○	2	2	2	8	0	5
	21	SANISシニア	○	○	△	○	○	○	○	3	1	2	10	4	3
	22	オールディーズ	○	○	○	○	○	○	△	5	1	0	16	17	1
	23	帯広三条OB	○	●	△	●	●	●	●	1	1	4	4	▲11	6
	24	たけお	○	○	●	○	△	○	○	4	1	1	13	8	2

企業の部

試合時間10分1本

Aコート		チーム名	スマイラーズ帯広A	新得役場	スマイラーズ帯広B	帯管協フットサルクラブ*	奥原商会	レゾント一鱗	勝	分	負	勝点	得失差	順位
Eグループ	25	スマイラーズ帯広A	△	○	○	○	△	△	1	2	2	5	▲2	4
	26	新得役場	△	○	○	○	○	○	3	1	1	10	2	2
	27	スマイラーズ帯広B	○	●	○	○	○	△	1	1	3	4	▲4	5
	28	帯管協フットサルクラブ*	○	○	○	○	○	○	3	1	1	10	3	1
	29	奥原商会	○	●	○	△	△	△	2	2	1	8	4	3
	30	レゾント一鱗	△	●	△	●	△	△	0	3	2	3	▲3	6

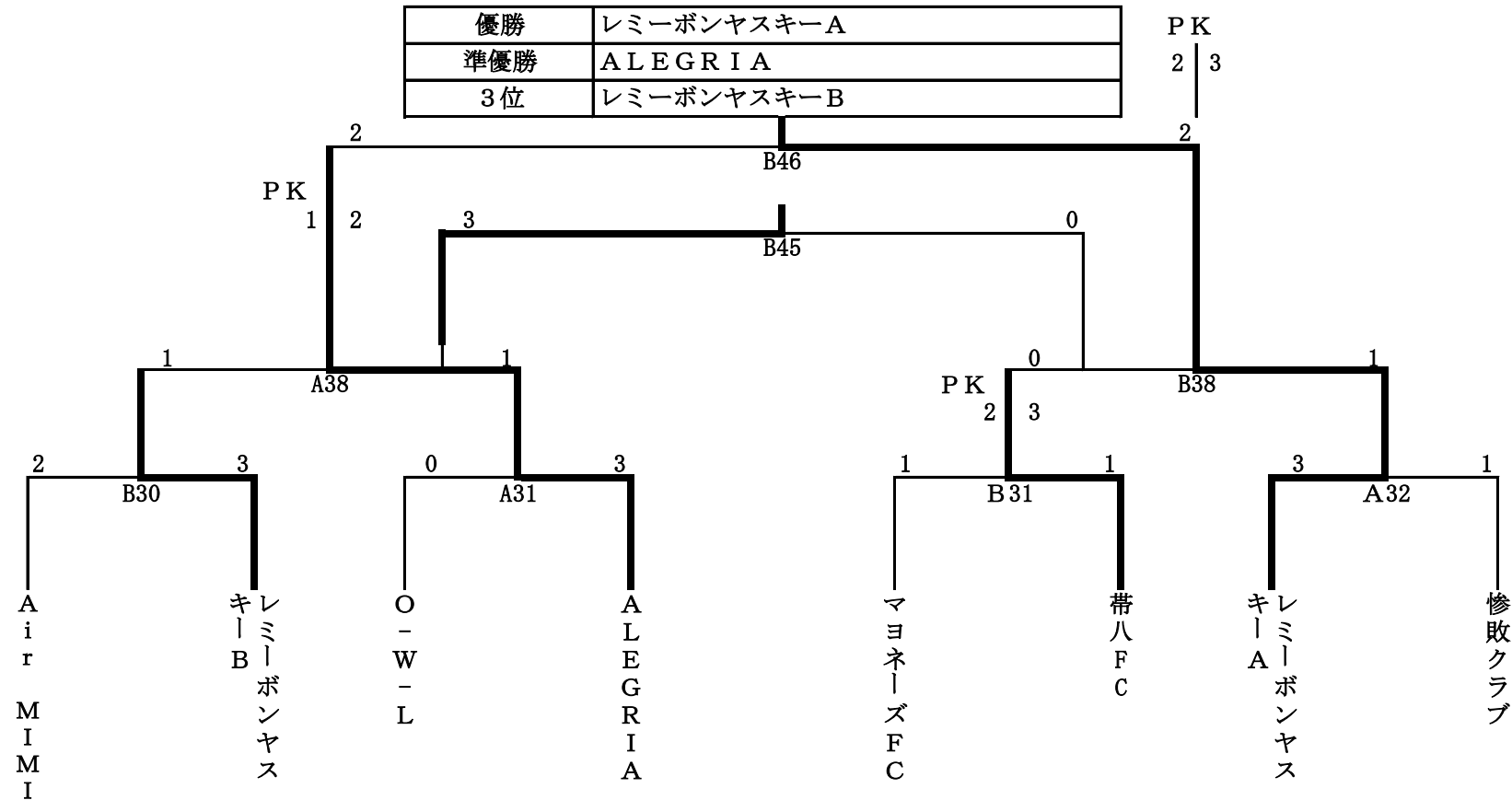
Bコート		チーム名	SANIS(株)北海道吉村	蒼空	プリムローズ	(株)受川	玉置牧場	勝	分	負	勝点	得失差	順位
Fグループ	31	SANIS(株)北海道吉村	○	○	○	○	○	1	1	2	4	▲4	4
	32	蒼空	○	○	○	○	○	0	0	4	0	▲9	5
	33	プリムローズ	○	○	○	○	○	1	2	1	5	▲1	3
	34	(株)受川	○	○	○	○	○	4	0	0	12	11	1
	35	玉置牧場	○	○	△	○	○	2	1	1	7	3	2

* 平成27年度 第53回 全十勝室内サッカー大会 *

試合時間10分1本

平成27年11月23日（月） 帯広市総合体育館 参加チーム数 35チーム （開場9：00）

《一般の部決勝トーナメント》



決勝トーナメント進出方法は、各ブロック1, 2位とCブロックの3位とA・Bブロック3位の上位チーム

各ブロック順位決定：勝点・当該チームの対戦成績・得失点差・総得点・抽選とします。

同点の場合、次戦進出チームの決定は一人からのサドンデスのPK戦で決定します。